

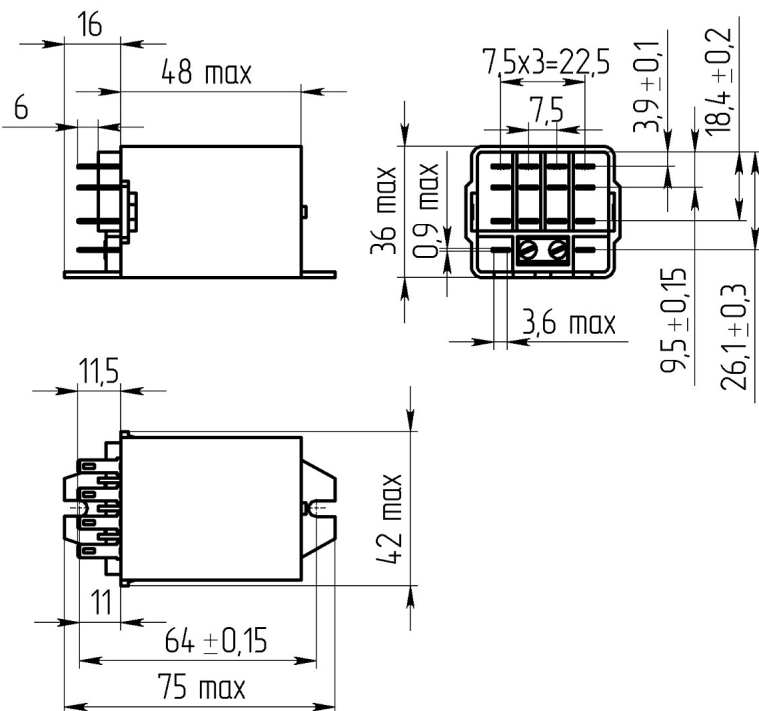


59

.647115.001-16

.647115.001

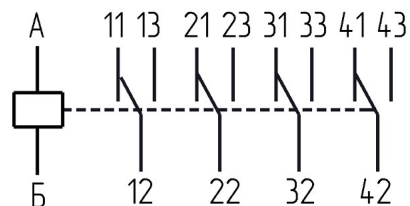
### Габаритные и установочные размеры



### Внешний вид



### Электрическая принципиальная схема



59

50

59

59

.647115.001-16

2.1

25

17516.1

3,6

95

4

99,9



"

"

59

.647115.001-16

.647115.001

,  
 ,  
 , ,  
 , ,  
 , ,  
 , ,

110 ± 11

1800 ± 180

88

33

40

40

0,5

200

1000

5

10

380

50000

, °C

- 50 + 50

150g 9

1g 20 100

84000 106600

15



59

.647115.001-16

.647115.001

( )

